

REMA Werkstattkran EURO GWKE



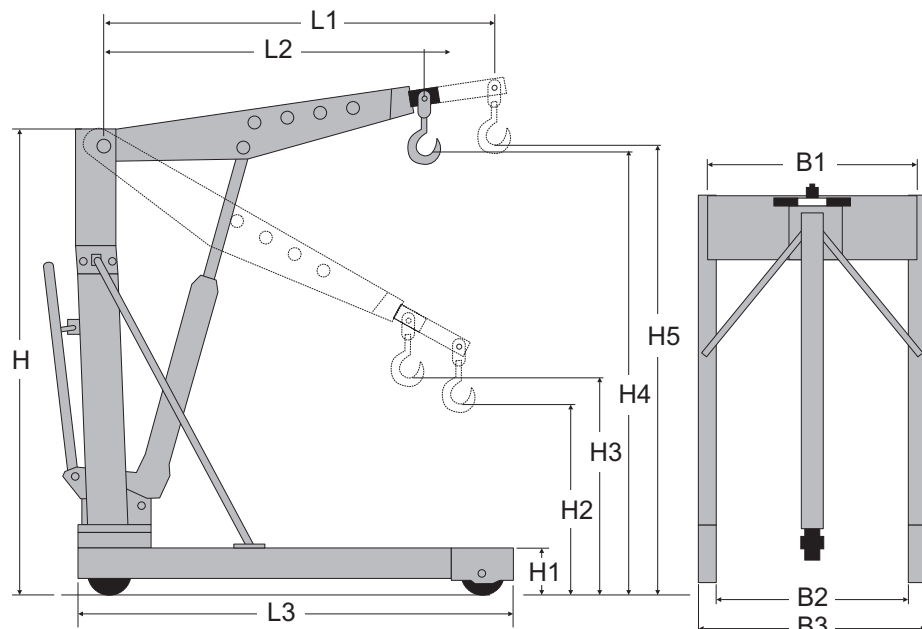
Der REMA Werkstattkran GWKE ist ein mobiler, sicherer und robuster Werkstatt- und Montagekran. Durch das breite Fahrgestell kann eine Europalette oder Gitterboxen umfahren werden.

Merkmale

- Geeignet für Euro-Paletten.
- Einfache Bedienung.
- Robuste Konstruktion aus Stahl.
- Hartverchromter Hydraulizylinder.
- Die Räder können um 360° gedreht werden.
- Drehbarer Lasthaken (nicht unter Vollast).
- Der Ausleger kann in vier Positionen eingestellt werden.
- 125%ige Prüflast.
- Sicherheitsventil als Überlastsicherung.

Norm:

- EN12100-1/2, EN14985



Typ	WLL P1 (Kg)	WLL P2 (Kg)	WLL P3 (Kg)	WLL P4 (Kg)	Gewicht (kg)	Artikel-Nr.
GWKE-500	500	450	400	350	81	4220011
GWKE-1000	1000	900	800	700	103	4220013